

# XE60GA



更节能环保



更高效回报



更可靠耐用

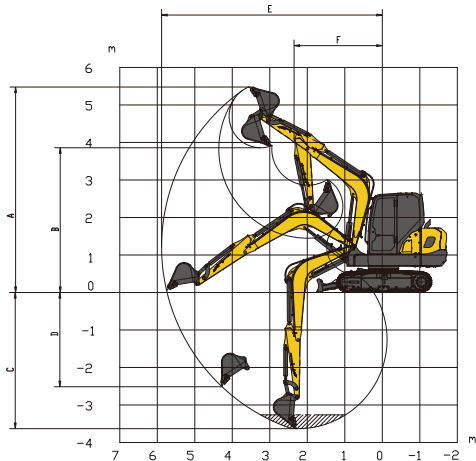
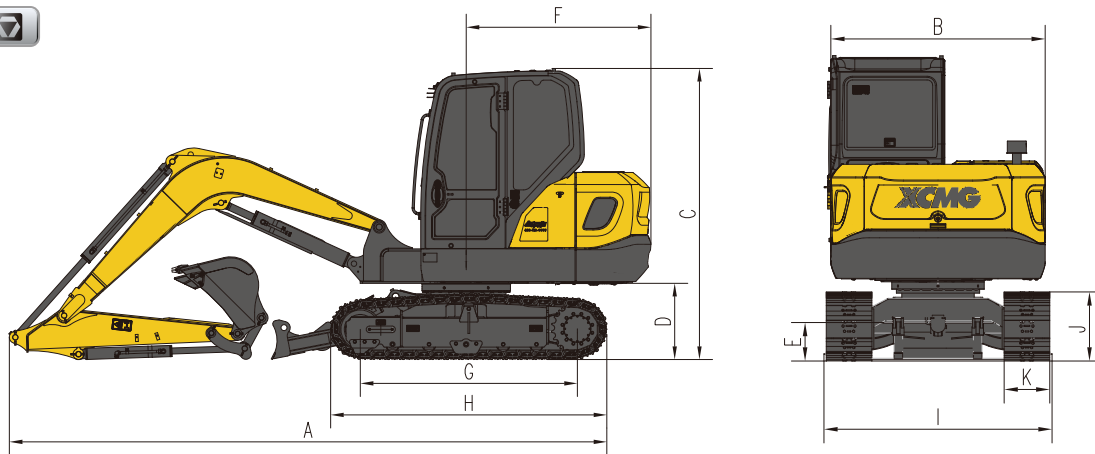


更舒适安全





整体概述



外形尺寸

单位: mm

A总长	6010
B转台宽度	1880
C总高	2650
D配重离地间隙	700
E最低离地间隙	385
F尾部最小回转半径	1700
G履带轴距	2135
H履带长度	2680
I履带总宽	2040
J履带高度	606
K标准履带板宽度	400

工作装置

标配	动臂长度/mm	3000
	斗杆长度/mm	1600
选配	动臂长度/mm	/
	斗杆长度/mm	/
	铲斗斗容/m <sup>3</sup>	0.07~0.3

作业范围

单位: mm

A最大挖掘高度	5630
B最大卸载高度	3945
C最大挖掘深度	3830
D最大垂直挖掘深度	2680
E最大挖掘半径	6130
F最小回转半径	2460
最大推土铲提升高度	390
最大推土铲刀切割深度	560

型号

XE60GA

操作重量/kg	6050
铲斗斗容/m <sup>3</sup>	0.25

主要性能

行驶速度(高/低)km/h	4.2/2.4
回转速度 r/min	11
爬坡能力°	35
接地比压/kPa	32.5
铲斗挖掘力/kN	48.3
斗杆挖掘力/kN	32.5
最大牵引力/kN	50.5
动臂偏转(左)°	/
动臂偏转(右)°	/

发动机

型号	4TNV94L
直喷	✓
4冲程	✓
水冷	✓
涡轮增压	/
空空中冷	/
缸数	4
额定输出功率/转速	35.9/2000kW/rpm
最大扭矩/转速	200.8/1400N·m
排量	3.054L

液压系统

主泵	柱塞泵
主泵额定流量L/min	152
主安全阀压力/MPa	24.5
行走系统压力/MPa	26
回转系统压力/MPa	21.6
先导系统压力/MPa	3.5

油类容量

燃油箱容量 L	130
液压油箱容量 L	85
发动机油容量 L	12

备注：本产品随技术进步不断更新改进，如有修改，恕不另行通知。以上内容最终解释权归本公司所有。

2023.4.4

